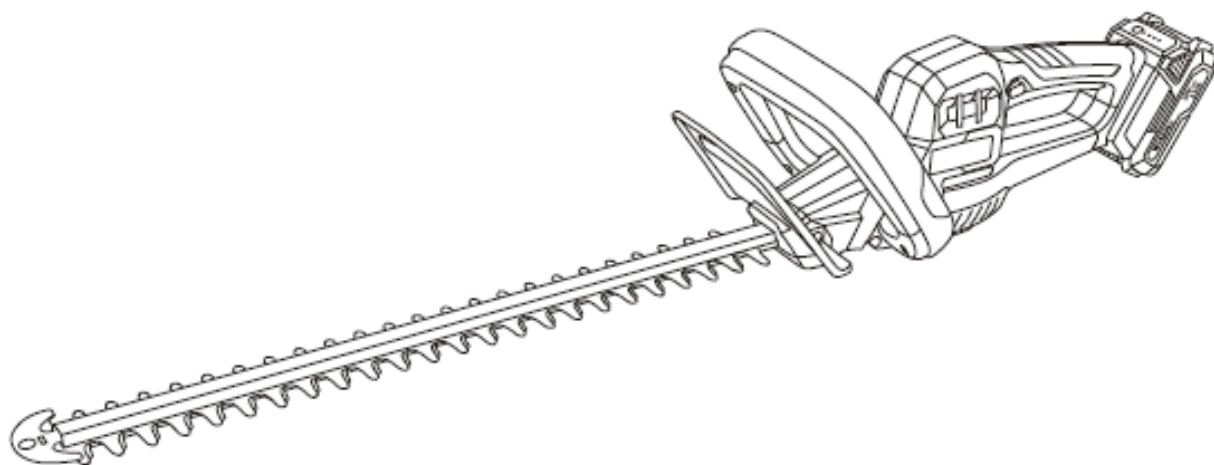




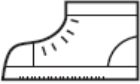








HTX2000

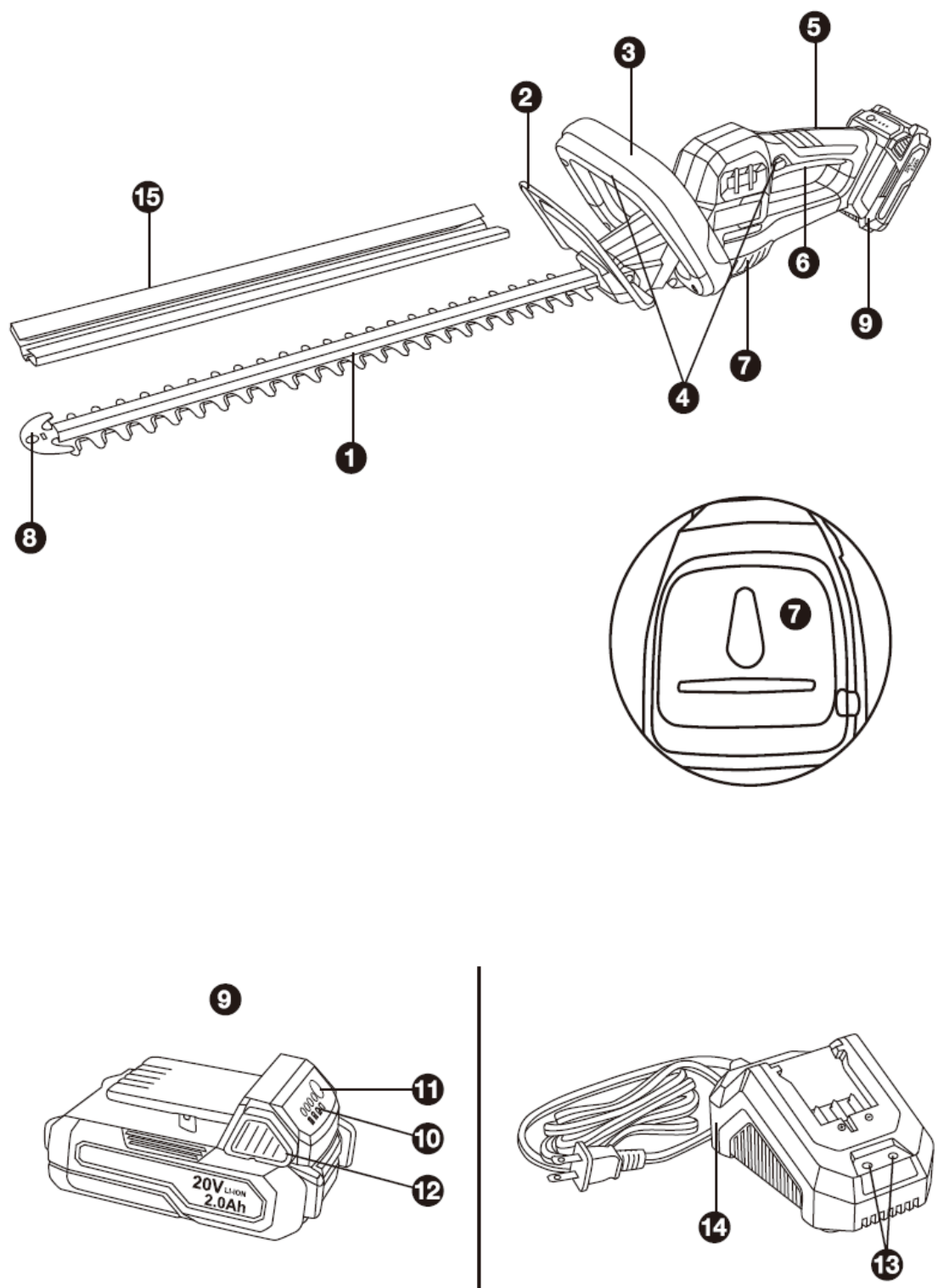


MÄRKUS!
AKU JA LAADIJA EI KUULU
SOOLOMASINATEL KOMPLEKTI.

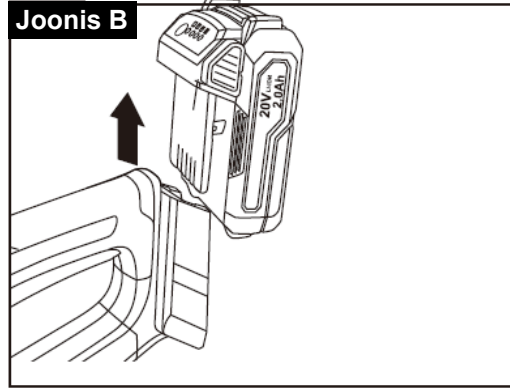
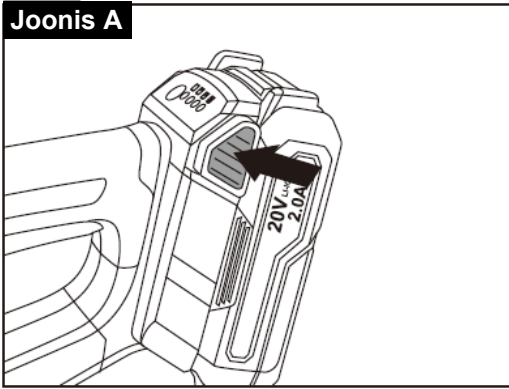
Hoiatussümbolid

	Hoiatus! Kehavigastuste ohuga seotud ohutusinfo
	Lugege juhend enne masina kasutamist hoolikalt läbi.
	Kandke kuulmiskaitseid, kiivrit ja silmakaitseid.
	Kandke töökindaid.
	Kandke mittelibiseva tallaga jalatseid.
	Kandke kaitseriietust.
	Hoidke masinat vihma/vee eest. Hoidke masinat siseruumides.
	Hoidke masinat 45 °C ületava temperatuuri eest.
	Masin tuleb ringlusse võtta.
	Hoidke masinat äärmusliku kuumuse ja tule eest.
	Elektroonikaromusid ei tohi visata ära koos olmejäätmetega. See tööriist tuleb viia ohutuks jäätmetöötamiseks kohalikku ringlussevõtu keskusesse.

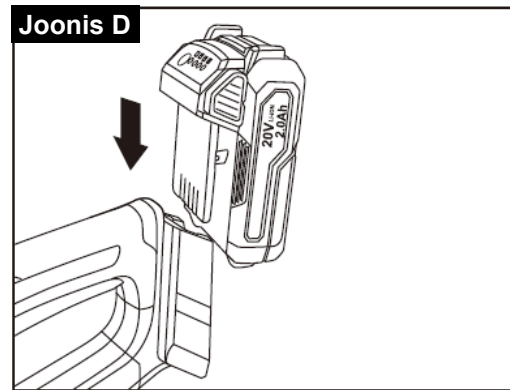
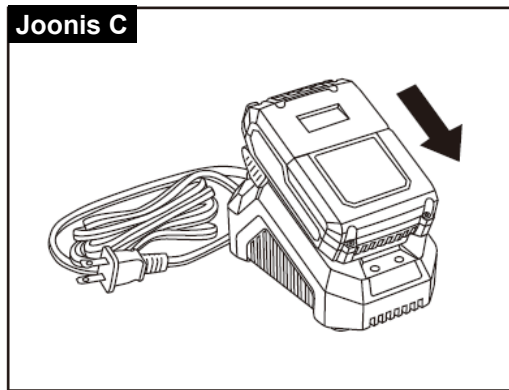
Joonis
1



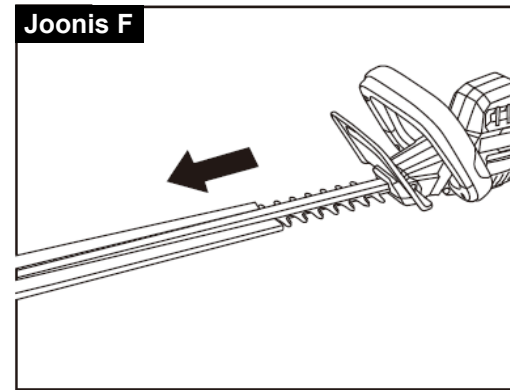
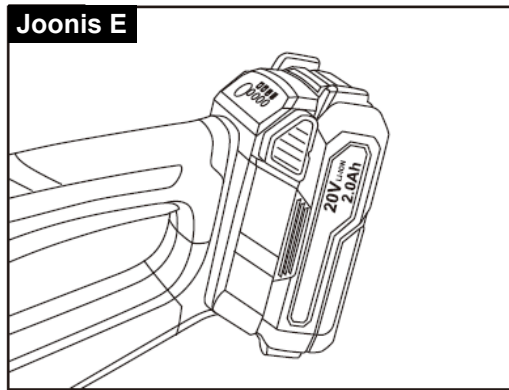
Joonis
2



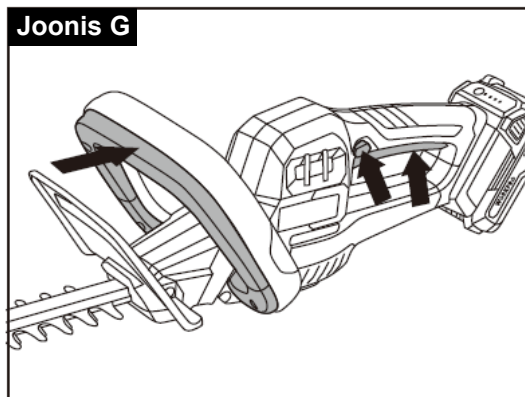
Joonis
3



Joonis
4



Joonis
5



EE – Originaaljuhend

Hoiatussümbolid	2
Joonised	3
1. Ohutus	5
2. Masin ja selle osad	5
3. Lahti pakkimine ja kokkupanek	5
4. Aku	6
5. Laadija	6
6. Kasutamine	6
7. Riietus	6
9. Nõuanded ja soovitusel	7
10. Hooldus	7
11. Hoiulepanek	7
12. Tehnilised andmed	7
13. Garantiitingimused	7
14. Rikkeotsing	8
EÜ vastavusavaldus	9

Varuosad

Leiate meie toodete varuosade joonised veebisaidilt www.texas.dk.

Kui teete ise eelnevalt kindlaks, millise numbriga varuosa te oma masinale vajate, siis saame teid kiiremini teenindada.

Võtke varuosade ostmiseks ühendust masina müüjaga.

1. Ohutus

Kasutusjuhendi lugemine

Lugege käesolev juhend ja eeskätt järgmise sümboliga tähistatud ohuhoiatused hoolikalt läbi:



Järgige masina kasutamisel ilmingimata hoolikalt kõiki ohutusjuhiseid. Lugege käesolev juhend enne masina kasutamist hoolikalt läbi. Hoolditsete, et te teate, kuidas õnnituse korral mootorit seisata ja välja lülitada. Kõik ohutuse ja masina hooldusega seotud juhised on antud teie enda ohutuse tagamiseks.

Käesolevas juhendis sisalduvate hoiatuste, ettevaatusabinõude ja juhistega ei saa katta kõiki masina kasutamisel ette tulla võivaid olukordi. Masina kasutaja peab seetõttu säilitama alati kaine meele ja ettevaatlikkuse masina kasutamisel.

Ohutus töösoonis

- Kasutage masinat ainult puhtas ja hästi valgustatud kohas.
- Ärge kasutage masinat plahvatusohtlikus kohas ega tuleohtlike vedelike, gaaside või tolmu lähedal.
- Masina kasutaja vastutab teiste töösoonis viibivate isikute ohutuse eest. Masinat ei tohi kasutada teiste isikute ja eeskätt laste ega loomade lähedal.
- See masin on elektriseade. Seetõttu on tähtis, et see ei saaks märjaks ja et seda ei kasutataks märjas keskkonnas.

Masina kasutamine ja hooldus

- Seda masinat tohib kasutada ainult käesolevas juhendis kirjeldatud töö tegemiseks.
- Kasutada tohib ainult originaalvaruosi. Tootja poolt heaks kiitmata osade paigaldamine on keelatud, kuna need võivad masina kasutamise kaasaegselt ohte suurendada. Tootja ei vastuta heaks kiitmata osade kasutamise põhjustatud õnnetuste ega kahju eest.

- Masina müüja või muu pädev isik peab enne masina kasutamist õpetama teid masinat nõuetekohaselt kasutama.
- Alaealised isikud ei tohi masinat kasutada.
- Masinat tohib laenata ainult sellistele isikutele, kes oskavad selle masinaga töötada. Käesolev juhend peab alati masinaga kaasas käima.
- Masina kasutaja peab olema puhanud, terve ja heas füüsilises vormis. Kui töö on väsitav, siis tuleks sageli puhkepause teha. Alkoholi mõju all olles ei tohi masinat kasutada.
- Kontrollige alati enne masina käivitamist, et kõik poldid ja mutrid on pingutatud.
- Kandke masinat kasutades alati silmakaitseid.
- Hoidke lapsed ja muud isikud vähemalt 5 m kaugusel töösoonist.
- Aku tuleb alati eemaldada enne:
 - 1) hooldustoimingute tegemist.
 - 2) masina järelevalveta jätmist.
- Masin tuleb transportimiseks toitelüliti välja lülitada.

2. Masin ja selle osad

Vt joonist 1.

1. Lõiketera
2. Käekaitse
3. Eesmine pide
4. Turvalukk
5. Tagumine pide
6. Toitelüliti
7. Riputusava
8. Teraotsa kate
9. Aku*
10. Akulaengu näidik
11. Akulaengu näidiku surunupp
12. Aku vabastamise nupp
13. Kontrolltuled
14. Akulaadija*
15. Terakate

*Aku ja laadija ei kuulu soolomasinatel komplekti.

3. Lahti pakkimine ja kokkupanek

1. Eemaldage kõik pakkematerjalid ja transportseadised, kui see on asjakohane.
2. Kontrollige, et masin on komplektne ja et see ei ole kahjustunud. Kui mõni osa puudub või kui leiate mõne kahjustuse, siis ärge masinat kasutage, vaid pöörduge abi saamiseks masina müüja poole. Kahjustunud või puudevate osadega masina kasutamine ohustab inimesi ja vara.
3. Hoolditsete, et teil on olemas kõik masina kokkupanekuks ja kasutamiseks vajalikud tarvikud ja tööriistad. Nende hulka kuuluvad ka sobivad isikukaitsevahendid.
4. Sisestage aku, vajutades seda alla, kuni kostab klõps.
5. Tehke nii aku eemaldamiseks: vajutage aku lukustamise nuppe ja tõmmake aku üles.

MÄRKUS: Aku tuleb alati ilmingimata lahti ühendada enne masina kokkupanekut ja hooldustoimingute tegemist.

4. Aku

*Aku ei kuulu soolomasinatel komplekti.

Hoiatus! Akut ei tohi tõsiste kehavigastuste ohu ja aku pöördumatu kahjustumise ohu tõttu koost lahti võtta, lühistada, kuumutada ega tulle visata!

Aku ei ole tarnimisel täiesti täis laetud.

Laadimine

- Kasutada tohib ainult originaallaadijat artiklumberiga 90063242.
- Aku on soovitatav enne esmakordset kasutamist täiesti täis laadida.

Leedtähisted	Aku
Kõik leedid põlevad.	Aku on täislaetud (75–100%).
Leed 1, leed 2 ja leed 3 põlevad.	Aku on 50–75% laetud.
Leed 1 ja leed 2 põlevad.	Aku on 25–50% laetud.
Leed 1 põleb.	Aku on 0–25% laetud.
Leed 1 vilgub.	Aku on tühi. Laadige aku.

Märkus: Tähistega näidatav akulaengu tase on orienteeruv – see ei ole täpne.

Tähtis! Aku kaitsmiseks täieliku tühjenemise eest seiskub masin juba siis, kui aku ei ole veel täiesti tühi.

Masinat ei tohi kohe pärast automaatset väljalülitumist uuesti tööle panna, kuna aku võib muidu kahjustuda. Sel juhul tuleb esmalt aku laadida, enne kui saab tööd jätkata.





Lugege lisainfo saamiseks aku kasutusjuhendit.

5. Laadija

Aku täiesti täis laadimiseks kulub umbes 60 min 2,0 Ah akul ja 120 min 4,0 Ah akul.

- Kasutada tohib ainult originaallaadijat.*
- Laadijaga tohib laadida ainult originaalakusid artiklumberiga 90063245 (2,0 Ah) ja 90063246 (4,0 Ah).
- Hoidke laadijat kuivas ja soojas keskkonnas (10–25 °C) ja kasutage seda ainult siseruumis. Laadija tuleb ühendada tavalisse 230 V vahelduvvooluvõrgu pistikupessa.
- Aku on soovitatav enne esmakordset kasutamist täiesti täis laadida.
- Aku võib laadimisel soojeneda. See on normaalne.
- Ärge katke akut ega laadijat laadimise ajal kinni. Tagage vaba õhuringlus aku ja laadija ümber.

Sisestage aku laadija soontesse ja libistage kohale, nii et see lukustub laadimisasendisse (vt joonist 3-C).

Olek	
	Laadimine
	Täislaetud
	Hindamine
	Defektne

Tähtis! Laadimine seiskub, kui aku saab täis. Akut ei ole siiski soovitatav jätta laadijasse kauemaks kui 24 h. Aku parima talitluse ja pikima kasuliku ea tagab kogu akulaengu ära kasutamine ja seejärel aku täiesti täis laadimine alati, kui vähegi võimalik. Osaline laadimine ei kahjusta siiski akut.

Tehke nii aku eemaldamiseks laadijast: hoidke aku vabastamise nuppe (12) vajutatuna ja tõmmake aku välja.

Aku tuleks enne talveks hoiulepanekut täiesti täis laadida ja panna siis hoiule sooja kohta (10–20 °C). Laadige akut iga 3 kuu järel. Õhuavad tuleb hoida mustusest puhtad. Hoidke laadijat siseruumis temperatuuril 5–25 °C.

6. Kasutamine

Vt jooniseid 4-5.

Hoolitsege enne kasutamist, et aku on täiesti täis laetud ja nõuetekohaselt masinasse paigaldatud. Aku peab olema tööasendisse lukustunud.

1. Eemaldage terakate (15) (vt joonist 4-F).
2. Tehke hekitrimmeri käivitamiseks nii: vajutage korraga turvalukku (4) ja toitelüliti (6) (vt joonist 5-G).
3. Hekitrimeri seiskamiseks vabastage toitelüliti (6) ja oodake, kuni lõiketera noad seiskuvad täielikult.
4. Pange terakate (15) uuesti lõiketerale.

7. Rietus

Masina kasutamisel tuleb kanda tihedalt ümber keha istuvaid tööriideid, tugevaid töökindaid, kuulmiskaitseid, kaitseprille, kiivrit ja mittelibiseva tallaga saapaid.

9. Nõuanded ja soovitused

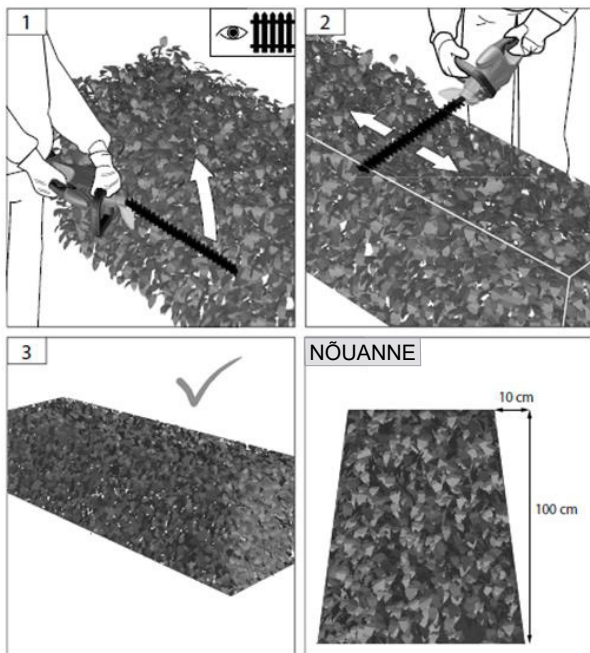
Hekitrimmerit saab lisaks heki kärpimisele kasutada ka põõsaste lõikamiseks.

Parima lõiketulemuse tagab tera hoidmine heki suhtes umbes 15° nurga all.

Vastakuti liikuvad noad lõikavad mõlemalt küljelt, mistõttu saab hekki kärpida mõlemas suunas.

Kärpige heki külgi trimmerit kaarjate liigutustega alt üles liigutades.

Alloleval joonisel on näidatud, kuidas hekitrimmerit optimaalse tulemuse saamiseks kasutada.



10. Hooldus

⚠ Masin tuleb enne mis tahes hooldustoimingu tegemist toidet lahti ühendada. See tähendab, et aku tuleb masina küljest lahti ühendada.

- Ühendage aku lahti, enne kui masinat puhastate ja enne selle hoiulepanekut.
- Lõiketera noad vajavad parima lõiketulemuse tagamiseks korrapäraselt puhastamist ja õlitamist. Eemaldage mustus pehme harjaga ja õlitage kergelt.
- Kasutage biolagundatavat õli.
- Puhastage masina korpust ja muid osi õrnatoimelise puhastusvahendi ja niiske riidega. Tugevatoimelisi puhastusvahendeid ja lahusteid ei tohi kasutada.
- Hoolitsege, et vesi ei pääse masinasse.

11. Hoiulepanek

Pange hekitrimmer hoiule kuiva kohta lastele kättesaamatult. Hoidke tera määratuna. Kasutage masina hoiulepanekul transportkaitset.

12. Tehnilised andmed

Mudel	HTX2000
Aku tüüp	Liitium-ioon
Aku nimipinge	20 V
Mahtuvus	2 Ah
Tera kiirus	1300 min ⁻¹
Tera pikkus	51 cm
Puhaskaal (ainult tööriist)	2,1 kg

13. Garantiitingimused

Garantiiperiood on 2 aastat lõpptarbijale isiklikuks kasutamiseks ELi riikides. Kutsealaseks kasutamiseks müüdavatele toodetele kehtib ainult 1-aastane garantiit. Garantiit kehtib kasutatud materjalide ja/või tootmisvigade suhtes.

Piirangud ja nõuded

Normaalne kulumine ja kuluvate osade asendamine **EI KUULU** garantiit alla.

Kuluvad osad, mis **EI KUULU** garantiit alla üle 12 kuu:

- Lõiketera/plaat
- Teraotsa kaitse
- Aku: Kui akut ei hoita nõuetekohaselt (soojas kohas, nii et seda laetaks iga 3 kuu järel), siis on selle vastupidavus tagatud ainult 6 kuud.

Garantiit EI KEHTI selliste kahjude/rikete suhtes, mille põhjustab:

- masina hooldamata jätmine,
- masina konstruktsiooni muutmine,
- tavatutes tingimustes hoidmine/kasutamine,
- valesti kasutamine ja üle koormamine,
- originaalvaruosadest erinevate varuosade kasutamine ja
- muud tingimused, mille eest ei saa Texast vastutavaks pidada.

Volitatud hoolduskeskuses tehakse iga konkreetse juhtumi puhul kindlaks, kas see kuulub garantiit alla või mitte. Masina ostutšekk on garantiitõigust tõendav dokument, mis tuleb alati kindlas kohas alles hoida.

PIDAGE MEELES! Varuosade ostmisel ja garantiiremondi tellimisel tuleb teenindajale alati öelda masina artiklinumber (nt 900600XX), tootmisaasta ja seerianumber.

* Tootja jätab endale tingimuste muutmise õiguse. Tootja ei vastuta trükivigade eest.

14. Rikkeotsing

Probleem	Võimalikud põhjused	Võimalikud lahendused
Hekitrimmer ei tööta.	Aku võib olla valesti paigaldatud.	Ühendage aku õigesti.
	Aku võib olla tühi.	Laadige aku.
	Aku võib olla defektne. Hekitrimmer võib olla defektne.	Pöörduge abi saamiseks Texase klienditeenindusse või hoolduskeskusesse.

EÜ vastavusavaldus

EE



Tootja

Texas Andreas Petersen A/S

tõendab käesolevaga, et

akutoitel töötav hekitrimmer

HTX2000

vastab masinadirektiivi ja selle muudatuste nõuetele

2006/42/EÜ – 2014/30/EL – 2000/14/EÜ, mida on muudetud direktiiviga 2005/88/EÜ

ja järgmiste standardite nõuetele

**EN 60745-1:2009+A11, EN 60745-2-15:2009+A1, AfPS GS 2019:01 PAK
EN 55014-1:2017, EN 55014-2:2015**

L_{wA}: 90 dB(A)

L_{pA}: 75 dB(A)

Kämbla-käsivarre vibratsioon: 0,915 m/s² (tagumine pide) / 1,075 m/s² (eesmine pide)

Seerianumbrid: 2201521001 – 2512529999

Texas Andreas Petersen A/S
Knullen 22 • DK-5260 Odense S
07.04.2022

Dokumentatsiooni eest vastutav isik
Johnny Lolk

Johnny Lolk
Tegevdirektor



TEXAS

EQUIPMENT